



各機器の仕様一覧

インウォールアンブ
(壁埋込み型)

A-IW001/ A-IW001-W

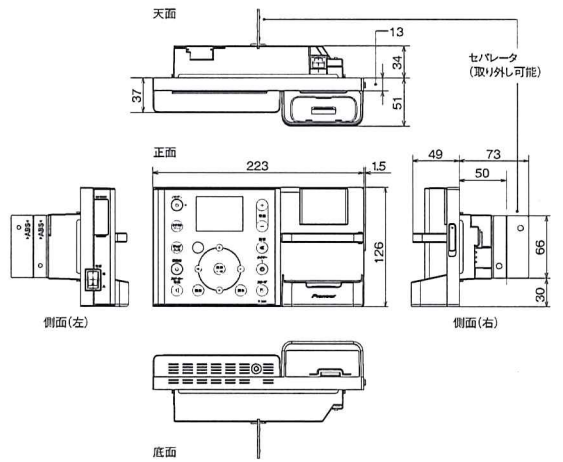
希望小売価格
98,000円(税別) 1台

気密
A-3

インウォールアンブ仕様

アンブ部	付属品
実用最大出力…………… 10 W+10 W(JEITA 1 kHz, 1 %, 8 Ω)	リモコン……………1
入出力端子	リチウム電池 (CR2025-リモコン用) ……1
iPod Dock…………… 充電機能付き	スピーカー(薄)……………1
前面外部入力端子(1系統):ステレオミニジャック	スピーカー(厚)……………1
壁面外部入力端子(1系統):専用コネクタ	SDカード(環境音収録済み)……………1
スピーカー端子…………… 100BASE-TX	ドックカバー……………1
LAN端子…………… 100BASE-TX	お手入れ用クロス……………1
SDカードスロット	施工説明書
電源・その他	クイックガイド
電源電圧…………… AC100 V, 50 Hz/60 Hz	取扱説明書
消費電力…………… 14 W	「インターネットラジオ機能を使用するには」
待機時消費電力…………… 0.5 W	
本体質量…………… 930 g	
保証期間…………… 2年	

インウォールアンブ外形寸法図(単位:mm)



気兼ねなくいい音を楽しむ
「迷感レス」スピーカー

迷感レススピーカー

このマークはフェイスコントロール技術(ソフト制作時や再生時に発生する「低音のズレ」、「時間のずれ」および「位相のずれ」を解消する技術)を適用された製品に付与されます。

気密等級について
JIS (A4706:2000気密性区分試験) で定められたA-3の等級をクリアした商品です。上記等級の商品は、住宅の高気密性能を損なうことなく安心してお使いいただけます。

天井の穴あけサイズ
50mm 125mm

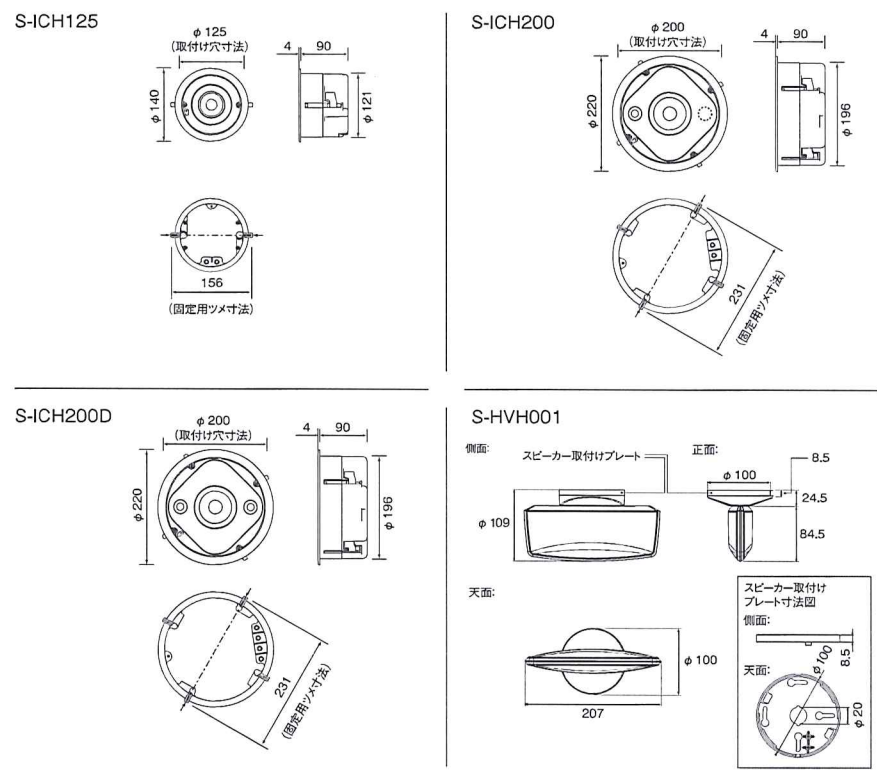
本製品は、保護等級IPX4 (IEC規格:IEC 60529)をクリアしています。浴室でも設置可能

スピーカー1台でステレオ再生可能

●iPodは、米国および他の国々で登録されたApple Inc.の商標です。●記載されている会社名、製品名、ロゴは各社の商標または登録商標です。●掲載の仕様および外観は改善のため予告なく変更することがあります。●写真の製品の色は、印刷により実際の色とは異なる場合があります。●掲載の写真は、iPodとの接続例です。本体にiPodは、付属していません。●本機とiPodを組み合わせてご使用の際、iPodのデータに不具合が生じて、当社は一切の責任を負うことができませんので、あらかじめご了承ください。●掲載のインウォールアンブは、家庭内での使用を目的とした住宅設備用商品です。施工・取り付けには電気工事士の免許が必要です。取り付けの際は必ず専門業者にご依頼ください。●インターネットラジオは放送局のタイムテーブルにより放送が行われていない時間帯があります。●製品の補修用部品品の最低保有期間は、製造打ち切り後8年です。

記載の全商品の価格には、配送費・据付費・使用後の商品引きとり代金などは含まれておりません。

インシーリングスピーカー外形寸法図(単位:mm)



スピーカー仕様一覧

	S-ICH125	S-ICH200	S-ICH200D	S-HVH001
型式	丸型フルレンジ埋込型	丸型2ウェイ埋込型	丸型2ウェイ埋込型	密閉式2ウェイ方式
スピーカー	フルレンジ:5.2 cmコーン型	ウーファー:10 cmコーン型 トワイター:2 cmソフトドーム型	ウーファー:10 cmコーン型 (デュアルヴォイスコイル) トワイター:2.5 cm セミドーム型×2	ウーファー:5.7 cm×3 cm ×2(両面HVT方式) トワイター:2 cmドーム型×2
インピーダンス	8 Ω	8 Ω	8/8 Ω	8Ω
再生周波数帯域	90 Hz~40 kHz	50 Hz~30 kHz	50 Hz~35 kHz	170 Hz~32 kHz
出力音圧レベル	82 dB	86 dB	87 dB	76 dB(両面出力 82 dB相当*)
最大入力	50 W(JEITA)	100 W(JEITA)	50/50 W(JEITA)	100 W(JEITA)
外形寸法	φ140 mm×94 mm(D)	φ220 mm×94 mm(D)	φ220 mm×94 mm(D)	100 mm(W)×109 mm(H) ×207 mm(D)
取付け穴寸法	φ125 mm	φ200 mm	φ200 mm	-
必要板厚	5 mm~40 mm	5 mm~40 mm	5 mm~40 mm	-
質量	0.6 kg(1台)	1.8 kg(1台)	1.9 kg(1台)	0.43 kg(1台)
保証期間	3年	3年	1年	3年

※当社測定値